

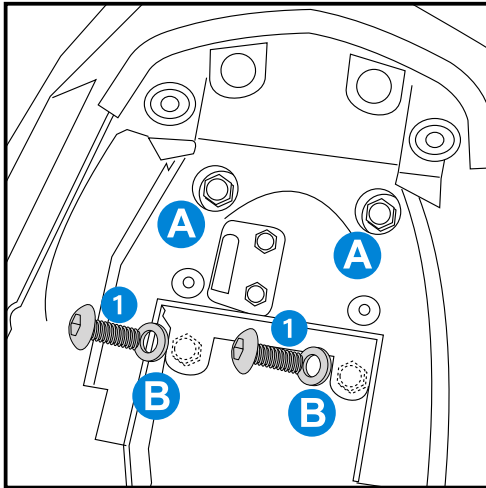
Gepäckbrücke / rear carrier YAMAHA FZ 1 Fazer ab 2006

Artikel-Nr.:
650.4515 01 01 schwarz

Motorradkoffer
Gepäckträger
Zweiradzubehör
Aktenkoffer
Werkzeugkoffer
Spezialkoffer



Montage

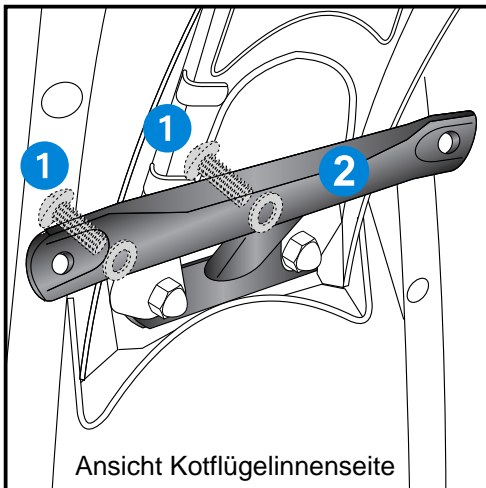


1

Montagehinweise:

Bei der Montage der Gepäckbrücke verbleiben die hinteren Blinker in der Originalposition.
Werden auch Kofferträger montiert, so müssen die hinteren Blinker umgebaut werden.
Beachten Sie hierzu bitte den separaten Montagehinweis, der bei der Anbauanleitung vom Kofferträger ersichtlich ist.

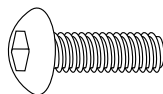
Soziussitz demontieren.
Die vier Halteschrauben **A** + **B** des Nummernschildträgers von oben lösen.
Die beiden vorderen Schrauben **B** demontieren.



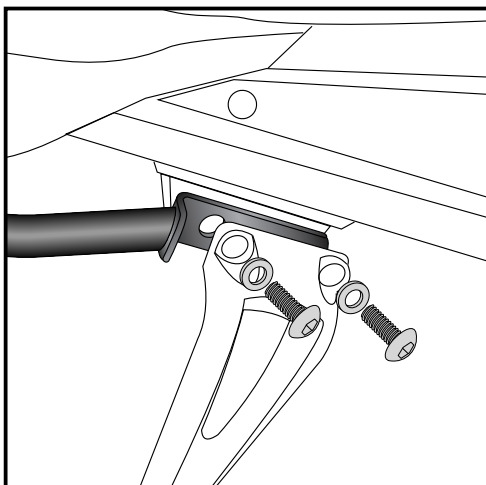
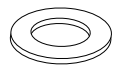
2

Befestigung der Haltetraverse:

Auf der Kotflügelinnenseite die Flachstahllasche **2** der Haltetraverse zwischen Kunststoffteil und Metallverstärkung des Nummernschildträgers schieben und von oben mit den Linsenkopfschrauben M 8 x 30 **1** nebst U-Scheiben $\varnothing 8,4$ verschrauben.



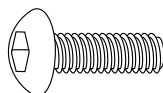
je 2x



3

Befestigung der Rohradaper links + rechts:

Vorne oben: Zwischen Soziusfußrastenaufnahme und Rahmen mit den Linsenkopfschrauben M 8 x 30 nebst U-Scheiben $\varnothing 8,4$.



je 4x



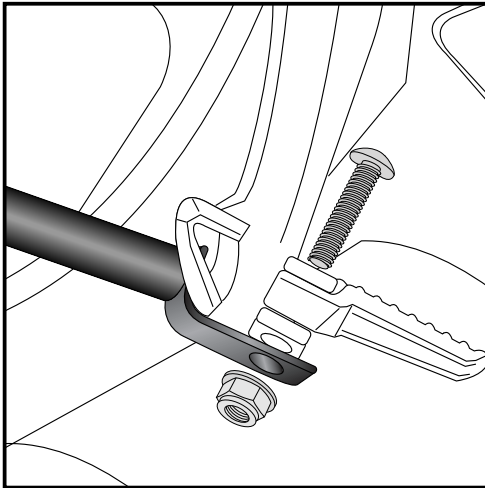
**Gepäckbrücke / rear carrier
YAMAHA FZ 1 Fazer ab 2006**

**Artikel-Nr.:
650.4515 01 01 schwarz**

Motorradkoffer
Gepäckträger
Zweiradzubehör
Aktenkoffer
Werkzeugkoffer
Spezialkoffer



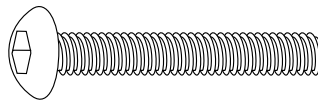
Montage



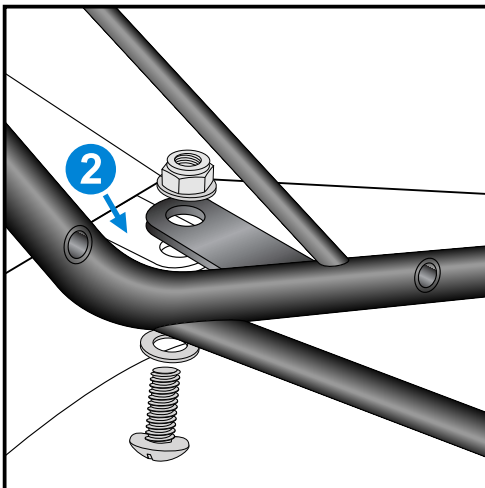
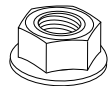
4

Befestigung der Rohradaper links + rechts:

Vorne unten: Die Soziusfußrastenbolzen durch die Linsenkopfschrauben M 8 x 50 ersetzen. Diese von oben einsetzen. Auf das nach unten überstehende Gewinde werden die Haltetaschen platziert. Zur Befestigung die selbstsichernde Mutter M 8 DIN 6927 mit Bund verwenden und soweit festziehen, dass sich die Fußrasten noch klappen lassen.



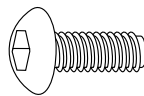
je 2x



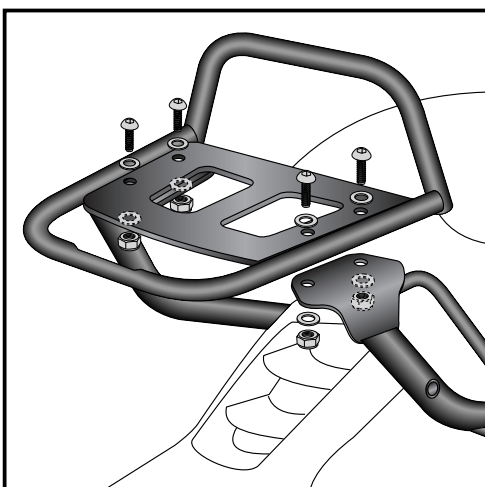
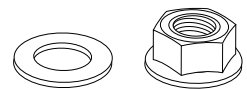
5

Befestigung der Rohradaper links + rechts:

Mittig: An der zuvor montierten Quertraverse mit den Linsenkopfschrauben M 8 x 20 nebst U-Scheiben $\varnothing 8,4$ und selbstsichernder Muttern M 8 DIN 6927 mit Bund.



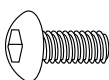
je 2x



6

Befestigung der Gepäckbrücke:

Verschraubung an den oberen Winkeln der Rohradapter mit den Linsenkopfschrauben M 6 x 16 nebst U-Scheibe $\varnothing 6,4$ und selbstsichernder Muttern M 6.



4x

8x



4x



Gepäckbrücke / rear carrier YAMAHA FZ 1 Fazer ab 2006

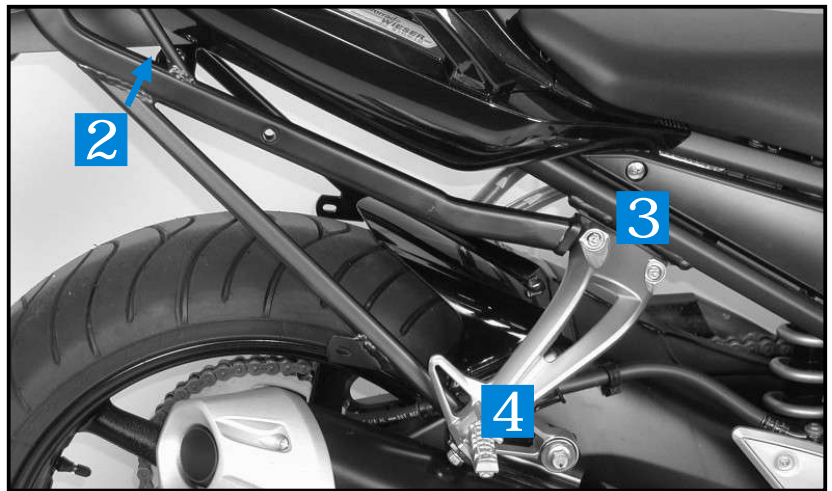
Artikel-Nr.:
650.4515 01 01 schwarz

Motorradkoffer
Gepäckträger
Zweiradzubehör
Aktenkoffer
Werkzeugkoffer
Spezialkoffer



Montage

Stück quant	Bestellnr. item no.	Bezeichnung description
1	704.136HB	Gepäckbrücke rear carrier
1	704.261HB	Rohradapter links pipe strut left
1	704.262HB	Rohradapter rechts pipe strut right
1	704.263HB	Haltetraverse crossing brace
6	150.923	Linienkopfschrauben M 8 x 30 fillister headscrew
2	150.938	Linienkopfschrauben M 8 x 20 fillister headscrew
2	150.897	Linienkopfschrauben M 8 x 50 fillister headscrew
4	150.911	Linienkopfschrauben M 6 x 16 fillister headscrew
4	151.022	selbstsichernde Muttern M 8 DIN 6927 mit Bund special self-lock nut
4	150.799	selbstsichernde Muttern M 6 self-lock nut
8	150.809	U-Scheiben ø6,4 washer
8	150.810	U-Scheiben ø8,4 washer



**Nach der Montage alle Verschraubungen auf festen Sitz kontrollieren!
Control all screw connections after the assembly for tightness!**

**Bitte beachten Sie unsere beigegefügte Serviceinformationen.
Please notice our enclosed service information.**

Weiteres Zubehör:

Kofferträger Art.-Nr. 650.4515 00 01 in schwarz -als Ergänzung montierbar



Hepco & Becker GmbH
Birkenstraße/Industriegebiet
D-66989 Höhrfröschen

Tel. 0049 (0) 6334 - 9216-0
Fax 0049 (0) 6334 - 9216-80
www.hepco-becker.de