

**Kofferträger / side carrier
YAMAHA FZ 1 Fazer ab 2006**

**Artikel-Nr.:
650.4515 00 01 schwarz**

Motorradkoffer
Gepäckträger
Zweiradzubehör
Aktenkoffer
Werkzeugkoffer
Spezialkoffer

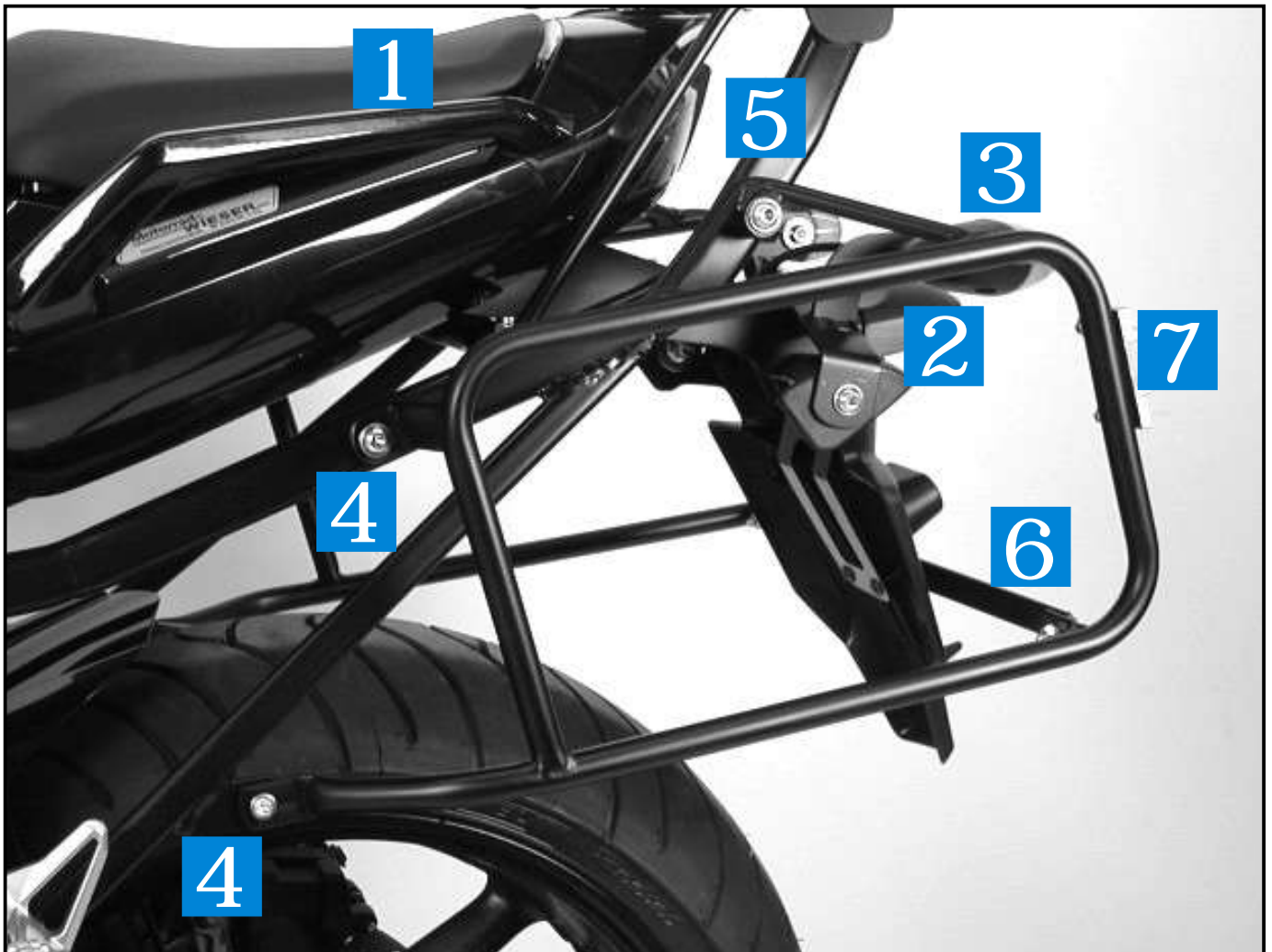


Montageanleitung

Der Bausatz umfaßt die folgenden Teile:

Stück Quant	Bestellnr. item no.	Bezeichnung description	
1	704.065HB	Kofferträger links	carrier left
1	704.066HB	Kofferträger rechts	carrier right
1	704.264HB	Versteifungsstrebe	bracing bow
1	704.265HB	Blinkerhalter	winker mounting
2	150.891	Linsenkopfschrauben M 8 x 25	fillister headscrew
2	150.905	Linsenkopfschrauben M 6 x 20	fillister headscrew
6	150.911	Linsenkopfschrauben M 6 x 16	fillister headscrew
2	150.894	Linsenkopfschrauben M 8 x 35	fillister headscrew
2	150.897	Linsenkopfschrauben M 8 x 50	fillister headscrew

Stück Quant	Bestellnr. item no.	Bezeichnung description	
8	150.799	selbstsichernde Muttern M 6	self-lock nut
6	150.800	selbstsichernde Muttern M 8	self-lock nut
10	150.810	U-Scheiben ø8,4	washer
12	150.809	U-Scheiben ø6,4	washer
2	150.995	U-Scheiben ø8,4 x 3mm dick	washer
2	150.811	U-Scheiben ø10,5	washer
2	150.706	Karoseriescheiben ø8,4 x ø30	body washer
2	150.986	Karoseriescheiben ø6,4 x ø18	body washer



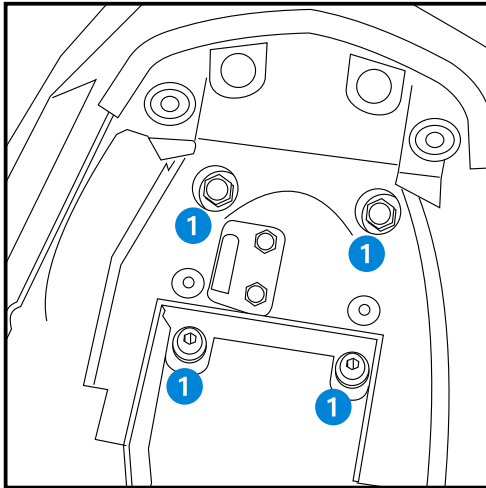
**Kofferträger / side carrier
YAMAHA FZ 1 Fazer ab 2006**

**Artikel-Nr.:
650.4515 00 01 schwarz**

Motorradkoffer
Gepäckträger
Zweiradzubehör
Aktenkoffer
Werkzeugkoffer
Spezialkoffer



Montage



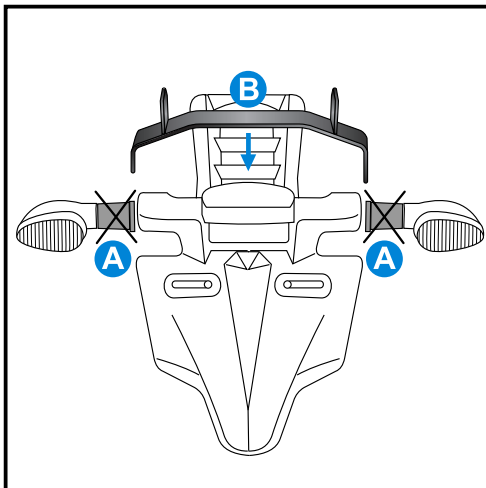
1

Montagehinweise:

Der Kofferträger kann nur montiert werden, wenn die Gepäckbrücke (Art.Nr. 650.4515 01 01) am Motorrad bereits vorhanden ist.

Soziussitz demontieren.

Den Nummernschildträger mit den Blinkern demontieren, dazu die Schrauben **1** oben unter der Sitzbank lösen.



2

Befestigung des Blinkerhalters:

Die Blinker demontieren. Die Gummiteile **A** der Blinker demontieren; sie entfallen.

Der Blinkerhalter **B** wird an der Originalposition der Blinker platziert.

Zur Montage von innen zuerst die U-Scheiben $\varnothing 8,4 \times 3$ mm dick einlegen, dann folgen die Karoseriescheiben $\varnothing 8,4 \times \varnothing 30$ innen. Zur Befestigung die Linsenkopfschrauben M 8 x 25 nebst U-Scheiben $\varnothing 8,4$ und selbstsichernde Muttern M 8 verwenden.

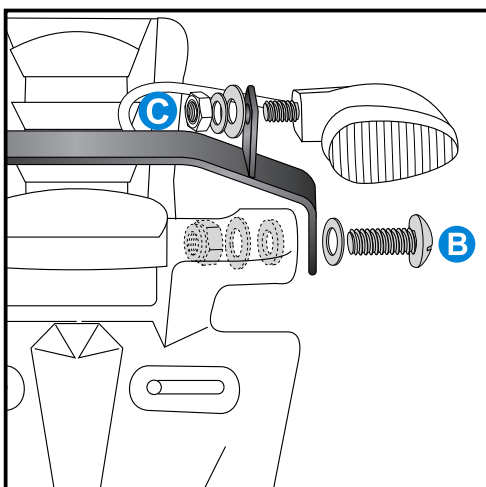
Die Blinker werden ohne die Gummiteile auf den Laschen des Blinkerhalters montiert. **C**

Jeweils ein U-Scheibe $\varnothing 10,5$ nebst Karoseriescheiben $\varnothing 6,4 \times \varnothing 18$ unterlegen. Zur Verschraubung die Originalmutter M5 verwenden.

Die Blinkerkabel werden durch die untere Öffnung des Nummernschildträgers und dann wie original verlegt.

Sie müssen nicht verlängert werden.

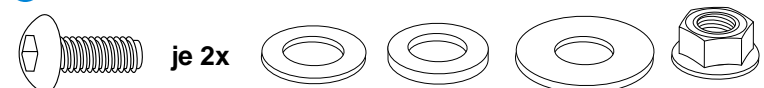
Den Nummernschildträger wieder wie original montieren.



3

Drauf achten, daß auf der Kotflügelinnenseite die Flachstahllasche der Haltetraverse zwischen Kunststoffteil und Metallverstärkung des Nummernschildträgers wieder mitverschraubt wird.

B



C



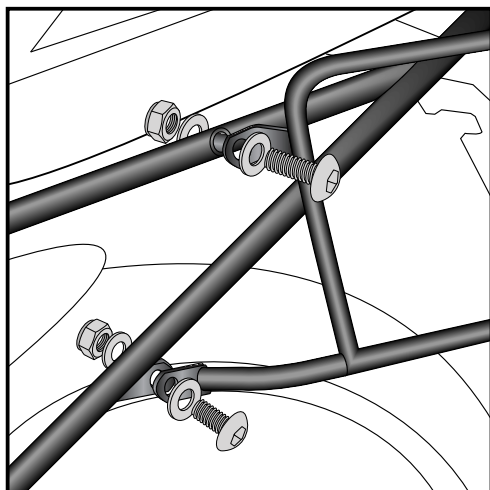
**Kofferträger / side carrier
YAMAHA FZ 1 Fazer ab 2006**

**Artikel-Nr.:
650.4515 00 01 schwarz**

Motorradkoffer
Gepäckträger
Zweiradzubehör
Aktenkoffer
Werkzeugkoffer
Spezialkoffer



Montage



4

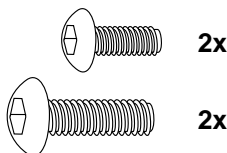
Befestigung der Kofferträger:

Vorne unten:

An den Haltelaschen der Rohradapter mit den Linsenkopfschrauben M 6 x 20 nebst U-Scheiben $\varnothing 6,4$ und selbstsichernder Muttern M 6.

Vorne oben:

An den deckungsgleich vorhandenen Bohrungen der Rohradapter mit den Linsenkopfschrauben M 8 x 35 nebst U-Scheiben $\varnothing 8,4$ und selbstsichernder Muttern M 8

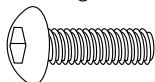


2x

4x



2x

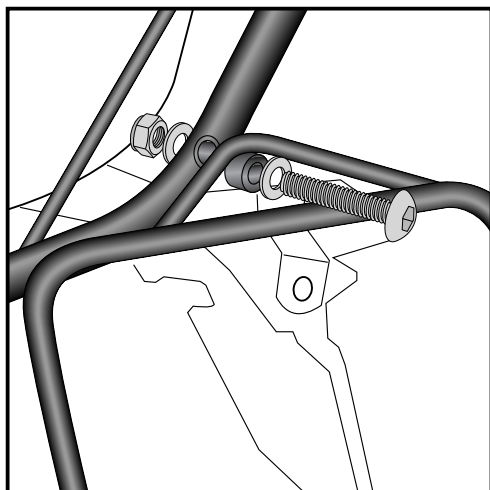


2x

4x



2x

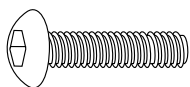


5

Befestigung der Kofferträger:

Hinten oben:

An den deckungsgleich vorhandenen Bohrungen der Rohradapter mit den Linsenkopfschrauben M 8 x 50 nebst U-Scheiben $\varnothing 8,4$ und selbstsichernder Muttern M 8.

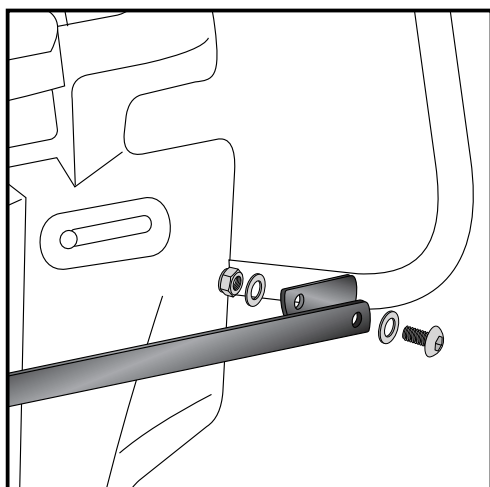


2x

4x



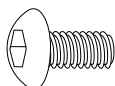
2x



6

Befestigung der Versteifungsstrebe:

Diese verläuft außen über dem Kotflügel, unter dem Nummernschild. Sie wird außen an den unteren Laschen der Kofferträger mit den Linsenkopfschrauben M 6 x 16 nebst U-Scheiben $\varnothing 6,4$ und selbstsichernder Muttern M 6 verschraubt.



2x

4x



2x



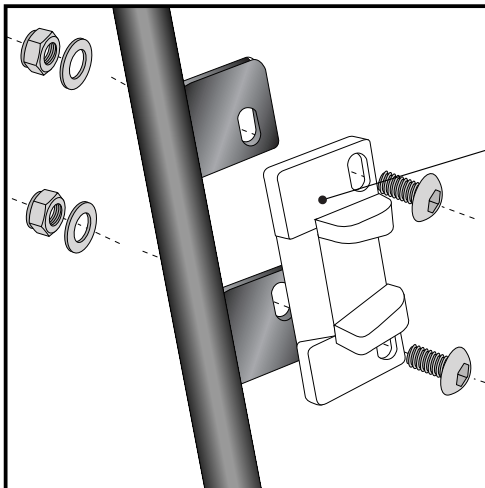
**Kofferträger / side carrier
YAMAHA FZ 1 Fazer ab 2006**

**Artikel-Nr.:
650.4515 00 01 schwarz**

Motorradkoffer
Gepäckträger
Zweiradzubehör
Aktenkoffer
Werkzeugkoffer
Spezialkoffer



Hinweise zur Koffermontage

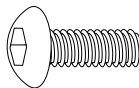


7

Montage des Metalladapters zum Einhängen des Kofferhalteschlusses

HINWEIS :
die Metalladapter liegen den Koffern bei, nicht diesem Kofferträgerset.

Die notwendigen Schrauben zur Montage der Metalladapter am Kofferträger sind beigegefügt (Linsenkopfschrauben M6 x 16, U-Scheiben ø6,4, selbstsichernde Muttern M6).



je 4x



**Nach der Montage alle Verschraubungen auf festen Sitz kontrollieren!
Control all screw connections after the assembly for tightness!**

**Bitte beachten Sie unsere beigegefügte Serviceinformationen.
Please notice our enclosed service information.**



**Hepco & Becker GmbH
Birkenstraße/Industriegebiet
D-66989 Höhrfröschen**

**Tel. 0049 (0) 6334 - 9216-0
Fax 0049 (0) 6334 - 9216-80
www.hepco-becker.de**